

# Charles Large

DIVANI

2003

Antonio Citterio



## Descrizione

---

Con rivestimento in tessuto o pelle, il divano modulare Charles Large asseconda un modo di sedersi super confortevole. Dalla forma aerea e leggera, sviluppa una concezione del divano come rifugio accogliente dove potersi anche sdraiare. Il progetto rivisita e arricchisce nella sua maxi profondità il sistema Charles, long e best seller di B&B Italia. Peculiarità del progetto restano il disegno essenziale dei piedini a forma di "L" rovesciata in pressofusione di alluminio e le cuscinate: cuscino unico di seduta e cuscini liberi appoggiati allo schienale.

## Informazioni tecniche

---

**Telaio interno**

tubolari e profilati d'acciaio

**Imbottitura telaio interno**

schiuma di poliuretano flessibile a freddo Bayfit®, fodera in fibra di poliestere

**Imbottitura cuscino sedile (domestico)**

poliuretano sagomato a densità differenziata, piuma sterilizzata, fodera in fibra di poliestere

**Imbottitura cuscino sedile (collettività)**

poliuretano sagomato a densità differenziata, fibra di poliestere, fodera in fibra di poliestere

**Cuscino schienale (CH48\_C-CH72\_C)**

fibra di poliestere, tipologia a fascia

**Piedini**

fusione d'alluminio

**Puntali**

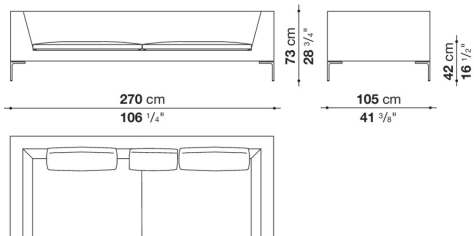
materiale termoplastico

**Rivestimento**

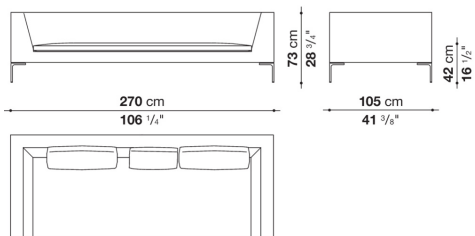
tessuto o pelle

# Disegni tecnici

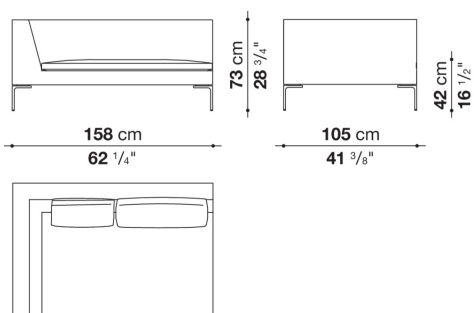
**CHL270**



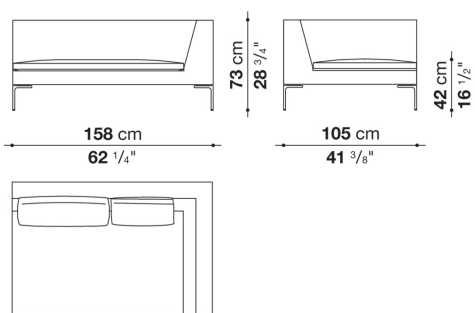
**CHL270\_1**



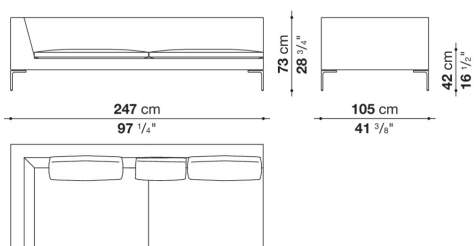
**CHL158S**



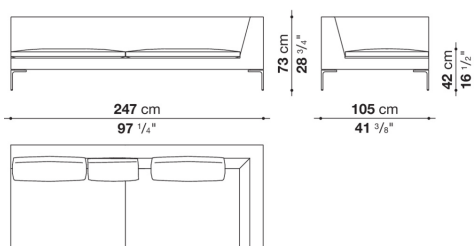
**CHL158D**



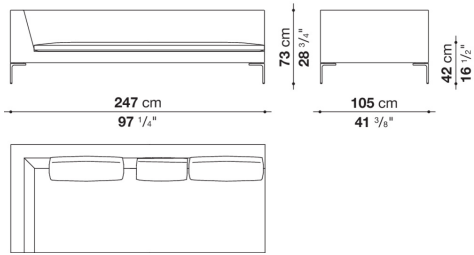
**CHL247S**



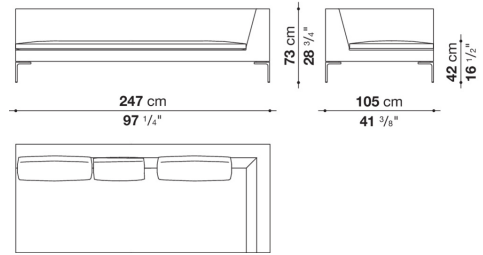
**CHL247D**



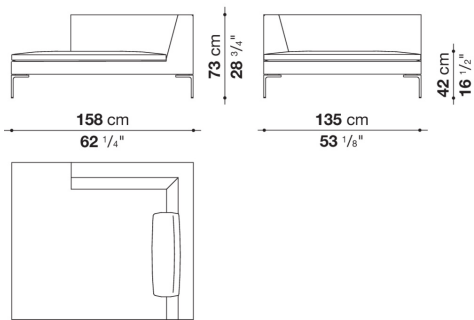
**CHL247S\_1**



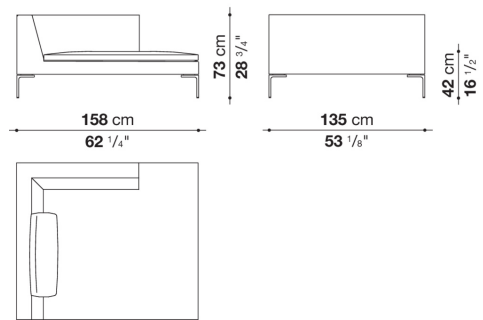
**CHL247D\_1**



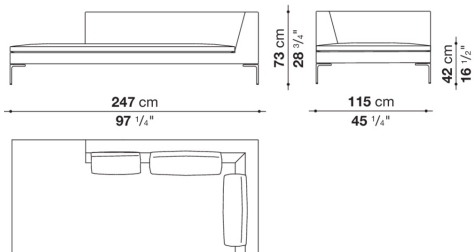
**CHL135LS**



**CHL135LD**



**CHL247LS\_1**



**CHL247LD\_1**

