
Le Bambole

DIVANI

2022

Mario Bellini



Descrizione

I divani Bibambola e Granbambola sono parte della collezione Le Bambole, progetto originale del 1972, premiato con il Compasso d'Oro nel 1979. Icone senza tempo, espressione tra le più significative del Made in Italy capace di sintetizzare ricerca e immaginazione, Le Bambole hanno fornito una loro personalissima risposta al tema della seduta. Ciò che le rende speciali è l'apparente assenza di struttura portante, l'estrema naturalità della forma, la sintesi di comfort, morbidezza ed elasticità che il loro aspetto comunica con evidenza efficace. Laddove la costruzione originaria si basava su una struttura metallica annegata nel poliuretano, ora i materiali utilizzati sono di ultima generazione, a partire dal polietilene di seconda vita che dà struttura. Un progetto all'insegna della sostenibilità grazie alle scelte di materiali e costruttive che consentono ai componenti de Le Bambole di essere disassemblati e pertanto facilmente riciclabili.

Informazioni tecniche

Imbottitura

schiuma di poliuretano flessibile a freddo, fodera in fibra di poliestere

Inserto elastico

elastomero termoplastico o poliuretano espanso

Struttura

polietilene

Copripiedini

nylon

Puntali

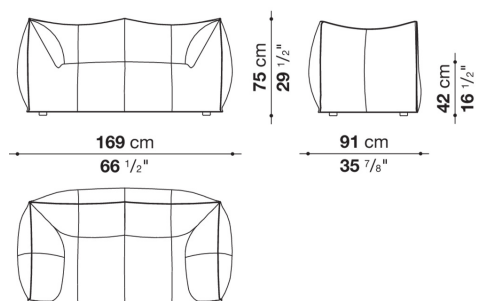
materiale termoplastico

Rivestimento

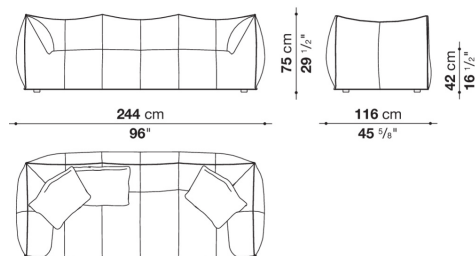
tessuto o pelle

Disegni tecnici

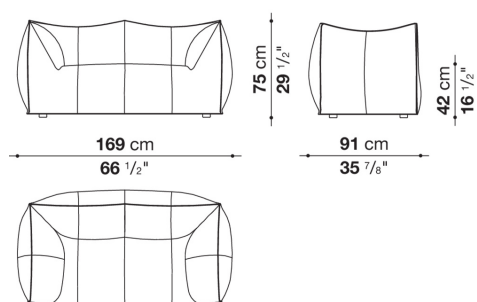
LBA2



LBA3



LBA2_MC



LBA3_MC

