

B&B Atoll

LETTI

2021

Antonio Citterio



Descrizione

La linea B&B Atoll è un progetto che cresce e si aggiorna costantemente e oggi aggiunge il letto alla sua famiglia. Anche nel letto sono riconoscibili le cifre stilistiche delle sedute B&B Atoll, accomunate dall'estrema eleganza, dalle linee essenziali e asciutte, dalle proporzioni rigorose e dalla tipica gamba in pressofusione di alluminio posta sugli angoli che rappresenta ormai un classico dell'arredo contemporaneo. Come per l'intera gamma B&B Atoll, il letto può essere rivestito in pelle o in tessuto.

Informazioni tecniche

Telaio interno

tubolari e profilati d'acciaio

Imbottitura telaio interno

schiuma di poliuretano flessibile a freddo Bayfit®, fodera in fibra di poliestere

Rete

tubolari in acciaio e doghe in multistrato di legno

Struttura di sostegno

alluminio pressofuso

Puntali

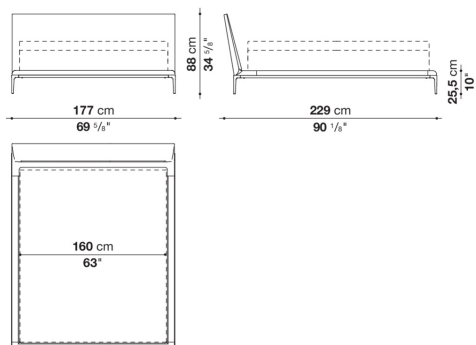
materiale plastico

Rivestimento

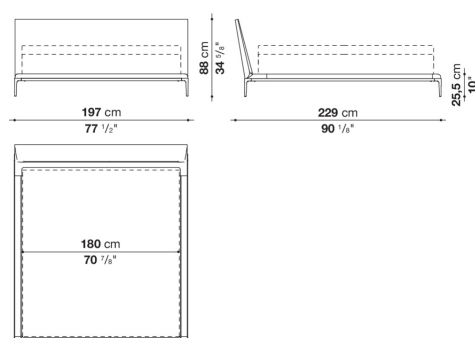
tessuto o pelle

Disegni tecnici

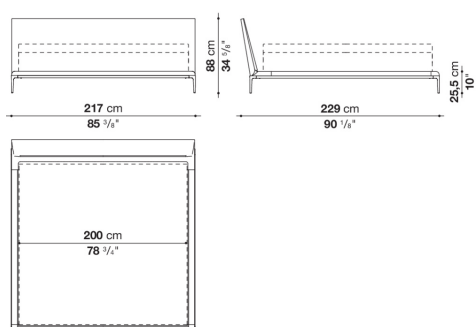
ATL160



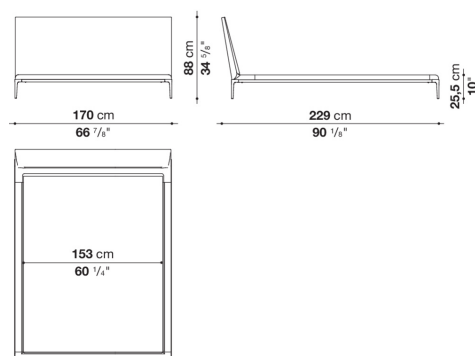
ATL180



ATL200



ATL153



ATL193

