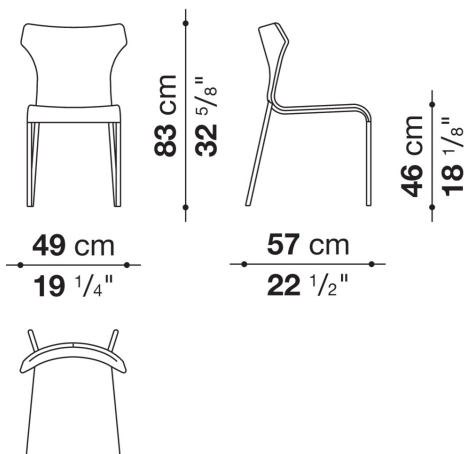
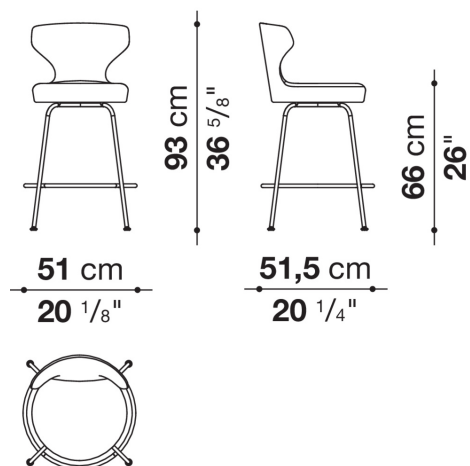


# Disegni tecnici

## PA



## SP51B



## SP51A

